

Instalacje



SIECI GAZOWE



SIECI WODOCIĄGOWE



SIECI KANALIZACYJNE



SIECI CIEPŁOWNICZE



DROGOWNICTWO

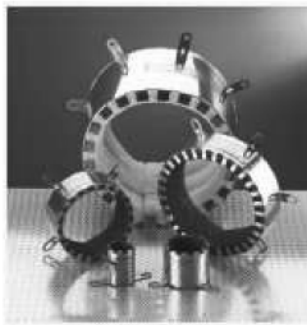
SKŁADY „KROPELEK”

SKŁADY „PECEFAŁ”

SKŁADY „ŻELIWIARZ”

3. 267. C. CENNIK PODSTAWOWY MATERIAŁY IZOLUJĄCE I USZCZELNIAJĄCE KOŁNIERZE OGNIOPHONNE PYROPLEX

EDYCJA I 2013. STAN NA DZIEŃ 2013.05.01

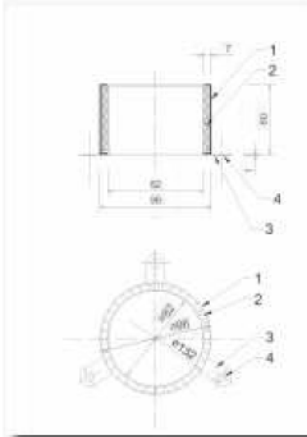


Dokumenty

Aprobata Techniczna ITB	AT-15-7725/2008 lub AT-15-7807/2008
Certyfikat Zgodności	ITB-1733/W
Atest Higieniczny PZH	HK/B/0853/01/2006

Opis i zakres zastosowania zestawu

Kolnierze PYROPLEX® PPC4 składają się z zewnętrznej osłony, wykonanej z nierdzewnej blachy stalowej o grubości ok. 1 mm oraz z jednego, dwóch, lub większej ilości elastycznych wkładów, wykonanych z materiałów termoplastycznych, zawierających rozproszony grafit z dodatkiem wypełniaczy i olejów technologicznych, pęczniących pod wpływem temperatury powyżej 140 °C. Nominalna gęstość wkładów wynosi 1,20 g/cm³. Dopuszczalna odchyłka gęstości wkładu pęczniącego, od gęstości nominalnej, wynosi ± 5%. Przeznaczone są do wykonywania uszczelnień ogniopłonnych przebieg rur palenisk lub rur metalowych izolowanych pianką izolacyjną przechodzących przez ścianę lub stropę wykonaną z cegły, betonu, betonu komórkowego, płyty GK, wełny mineralnej.



Przykład rysunkowy kolnierza PYROPLEX® PPC4



Przykład montażu kolnierza PYROPLEX® PPC4

INFORMACJE TECHNICZNE ORAZ WYCENY INWESTYCYJNE U NASZYCH DORADCÓW

USŁUGI



TRANSPORTOWE

TAŚMY I FOLIE
BUDOWLANE



TAŚMY I FOLIE
OPAKOWANIOWE



MATERIAŁY IZOLUJĄCE
I USZCZELNIAJĄCE



SYSTEMY DOCIEPLEŃ
BUDYNKÓW



BEZPIECZEŃSTWO
I HIGIENA PRACY



Chemia

Instalacje:
kontakt bezpośredni: +48 605 227 040
magazyn dla dostaw 1111: ul. Kościuszki 227, 40-600 Katowice
biuro@orangeseven.pl
magazyn dla dostaw 1141: ul. Handlowa 2, 41-807 Zabrze
biuro@orangeseven.pl

Chemia:
kontakt bezpośredni: +48 605 227 040
magazyn dla dostaw 111C: ul. Śląska 88, 40-742 Katowice
biuro@orangeseven.pl
magazyn dla dostaw 114C: ul. Handlowa 2, 41-807 Zabrze
biuro@orangeseven.pl

Kropelek:
kontakt bezpośredni: +48 505 657 795
magazyn dla dostaw 11451W: ul. Handlowa 2, 41-807 Zabrze
sklad.kropelek.zabrze@orangeseven.pl

Peccefał:
kontakt bezpośredni: +48 505 657 795
magazyn dla dostaw 11451K: ul. Handlowa 2, 41-807 Zabrze
sklad.peccefal.zabrze@orangeseven.pl

Żeliwiarz:
kontakt bezpośredni: +48 505 657 795
magazyn dla dostaw 11151D: ul. Cegielnia Murcki 5, 40-749 Katowice
sklad.zeliwiarz.katowice@orangeseven.pl

Adres do korespondencji i fakturowania: Orange Seven, ul. Opolskiego 1/21, 41-500 Chorzów